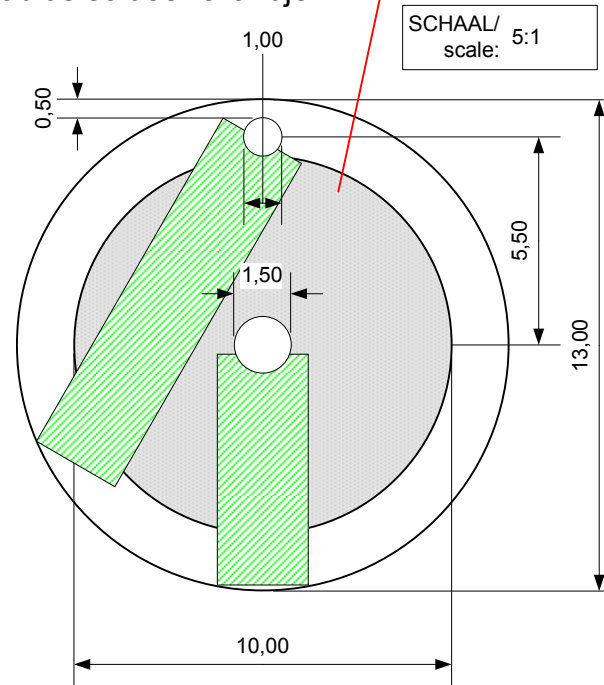


Boren/Drill: 2,4 mm
Tappen/Tap: 3 mm

Radius of soldering dot /
Radius soldeer eilandje



Parasetguy design and sore fingers	© 2009 H.F.W. van Zwam		
	Milling tool for soldering islands on PCB		
FORMAAT	PRODUCTCODE	TEKENINGNR.	REV
	Take-it	-1-	2.0
SCHAAL	5:1	BLAD	1 VAN 1